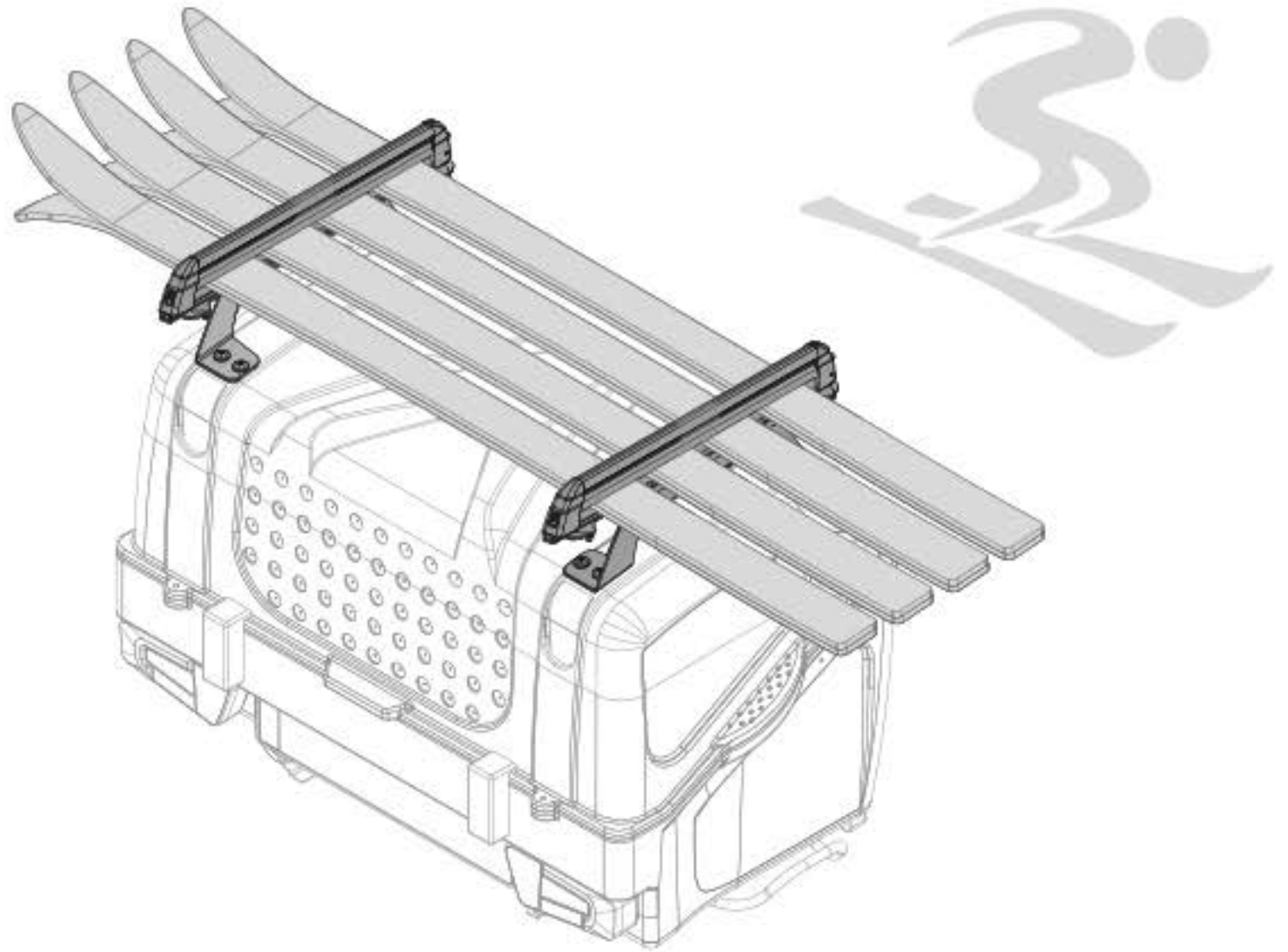


- ES Portaesquís
- GB Ski carrier
- FR Porte-ski
- DE Skiträger
- IT Portasci

Top Ski

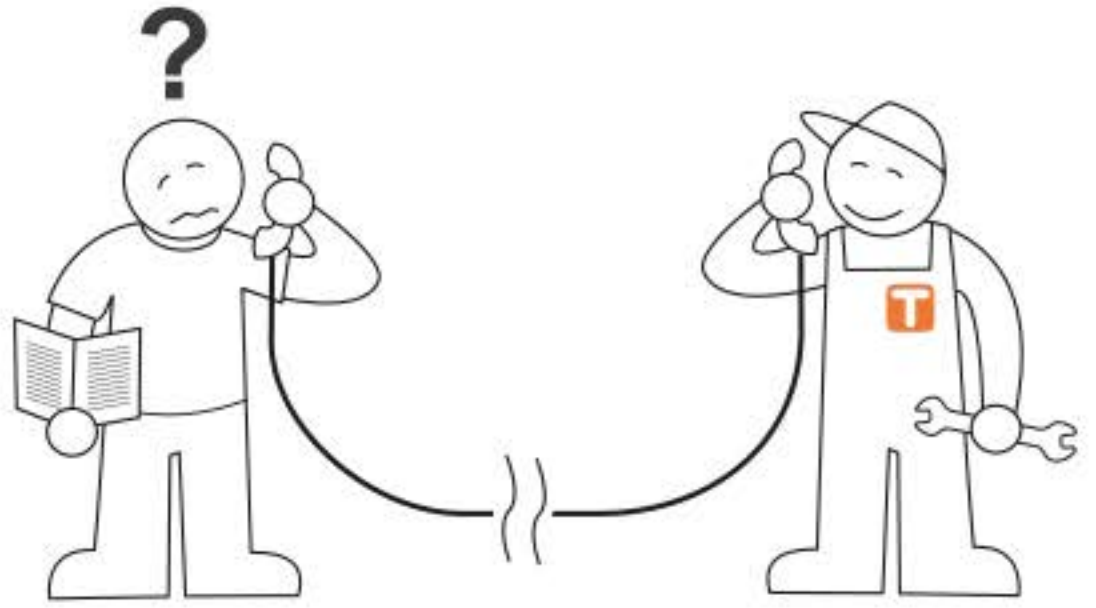
Ref.: TBA0023



0

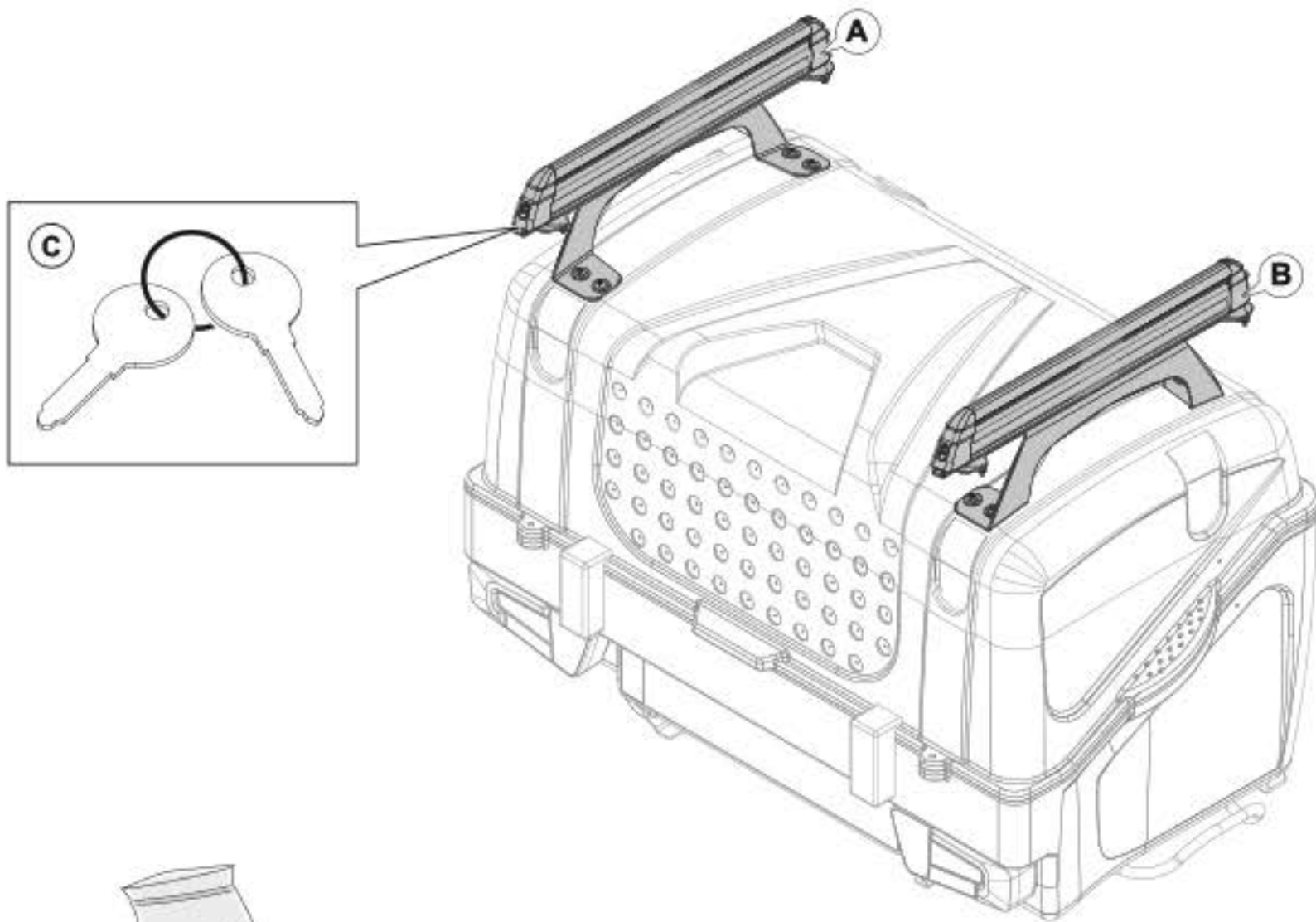


5 min.

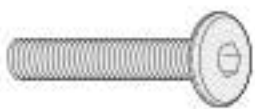


Tel.: (+34) 976 457 130

Lista de componentes · Part list · Liste de pieces · Einzelteilliste · Elenco componenti



8x **D**



M6x25 DIN 7380 Allen

16x **E**



M6 DIN 9021

8x **F**



M6 DIN 985 Autobloc.

4x **G**

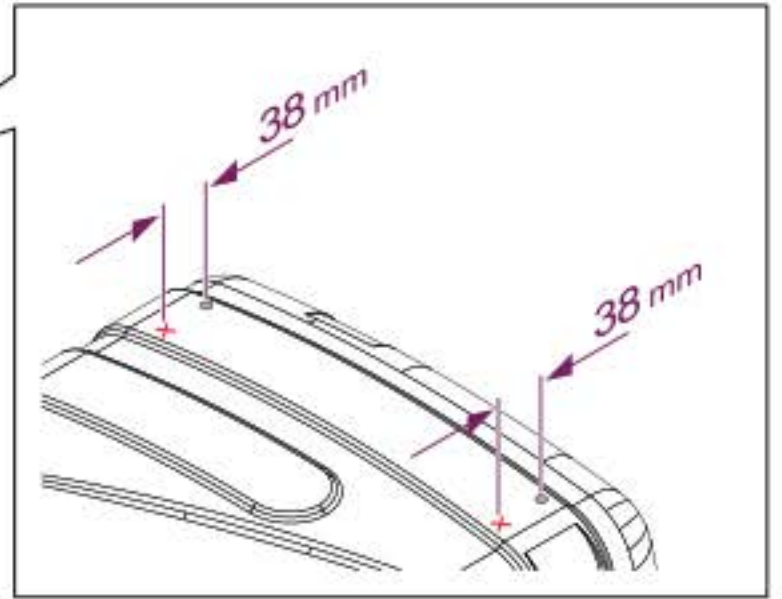
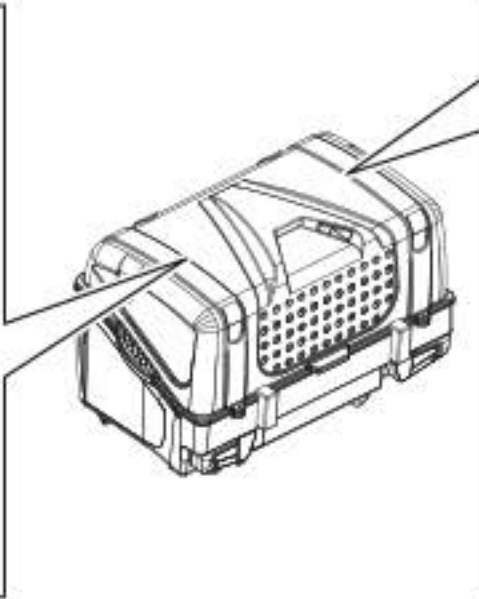
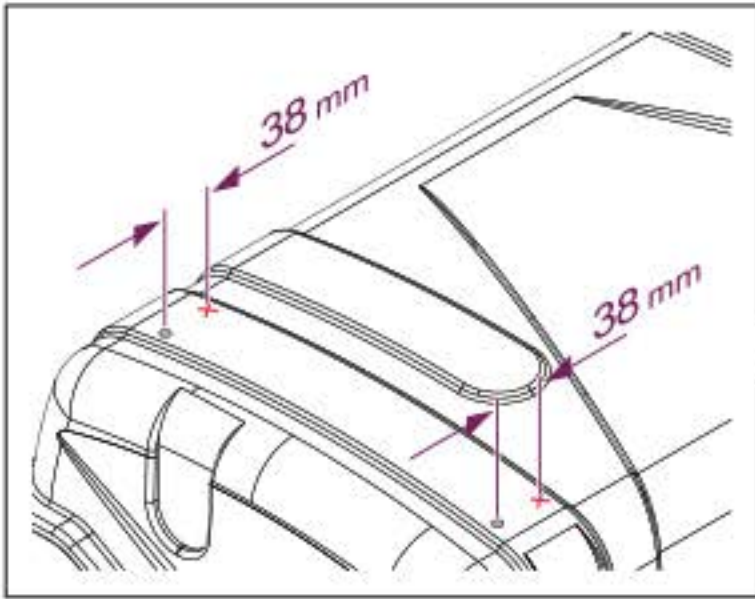


8x **H**



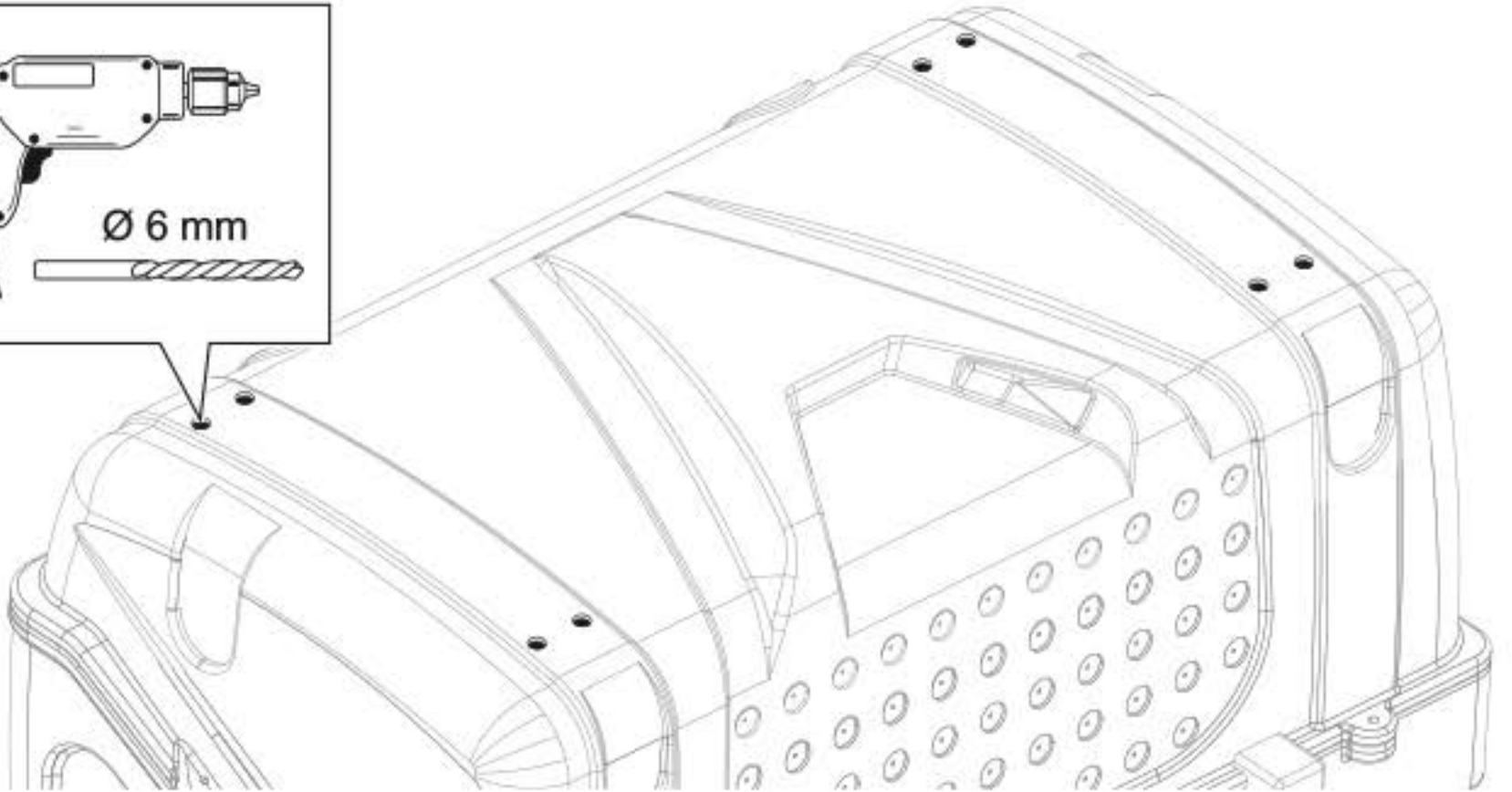
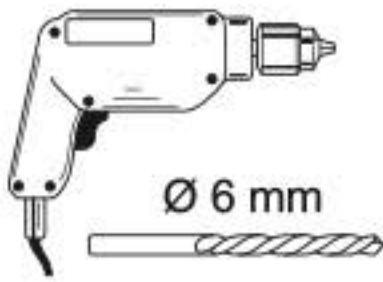
1

4x

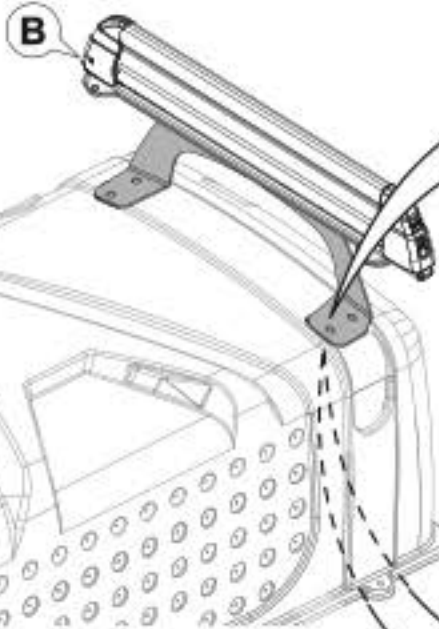


2

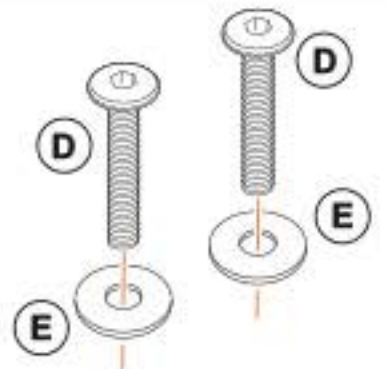
8x



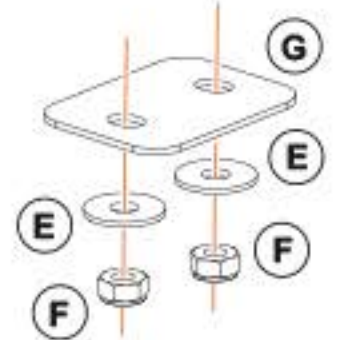
3



4x



4x

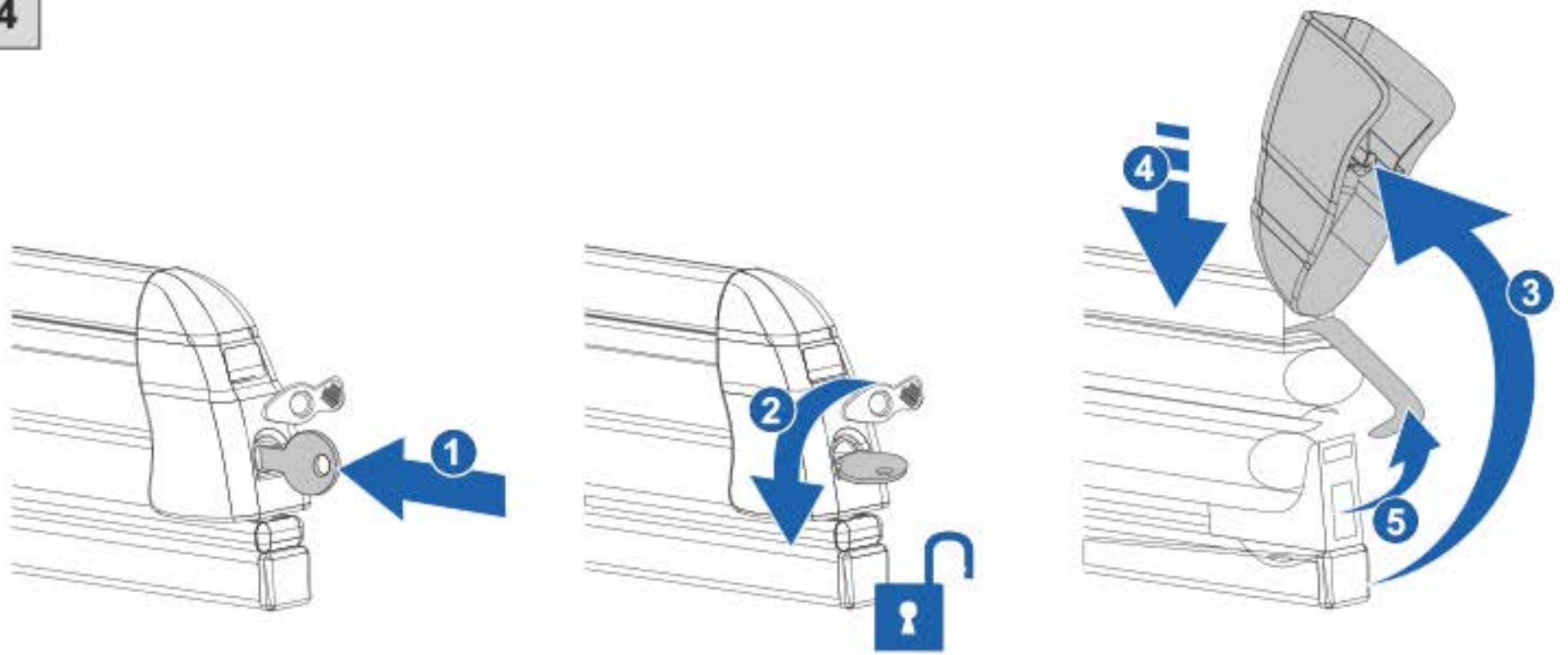


5 mm

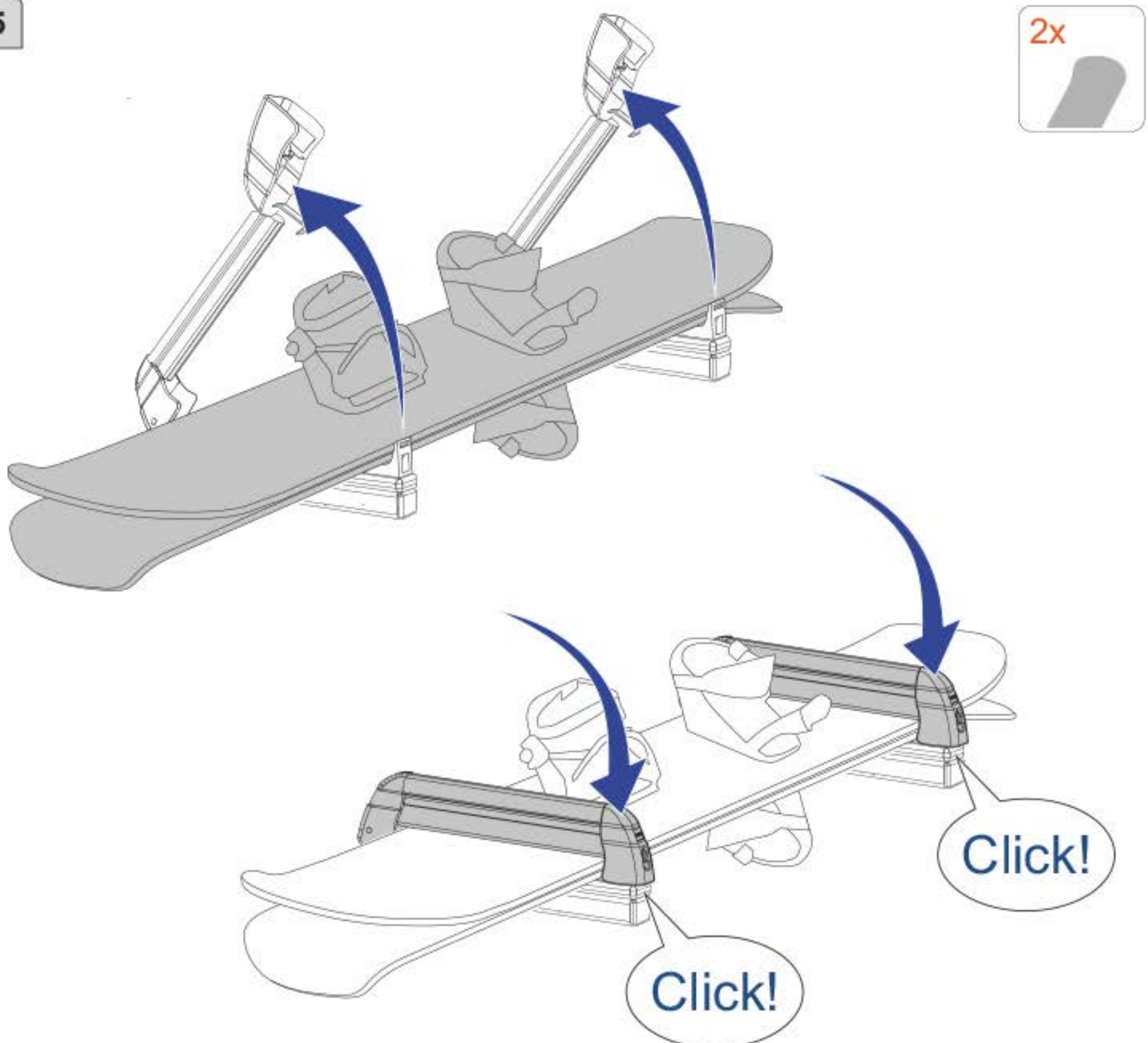


10 mm

4

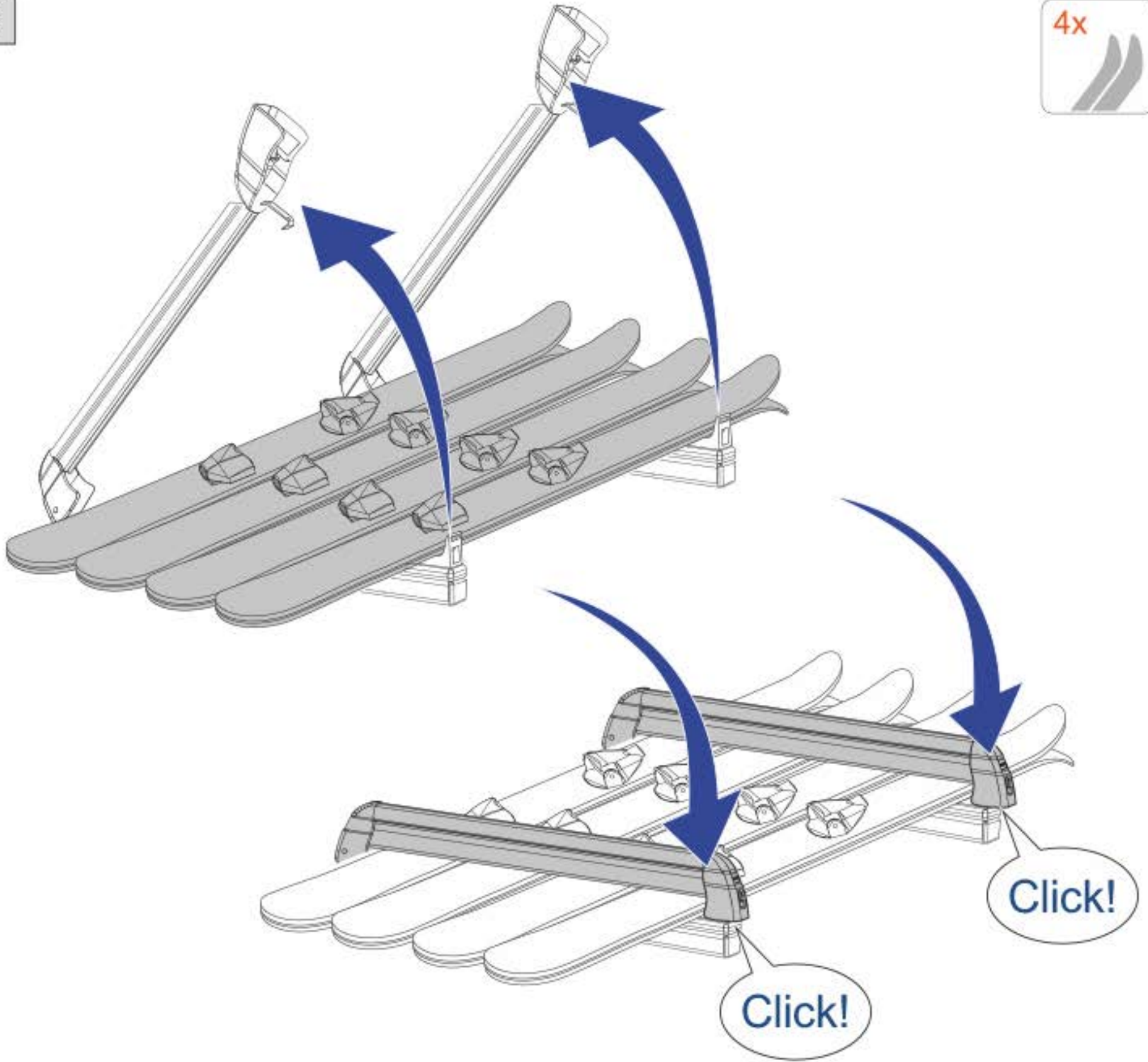


5

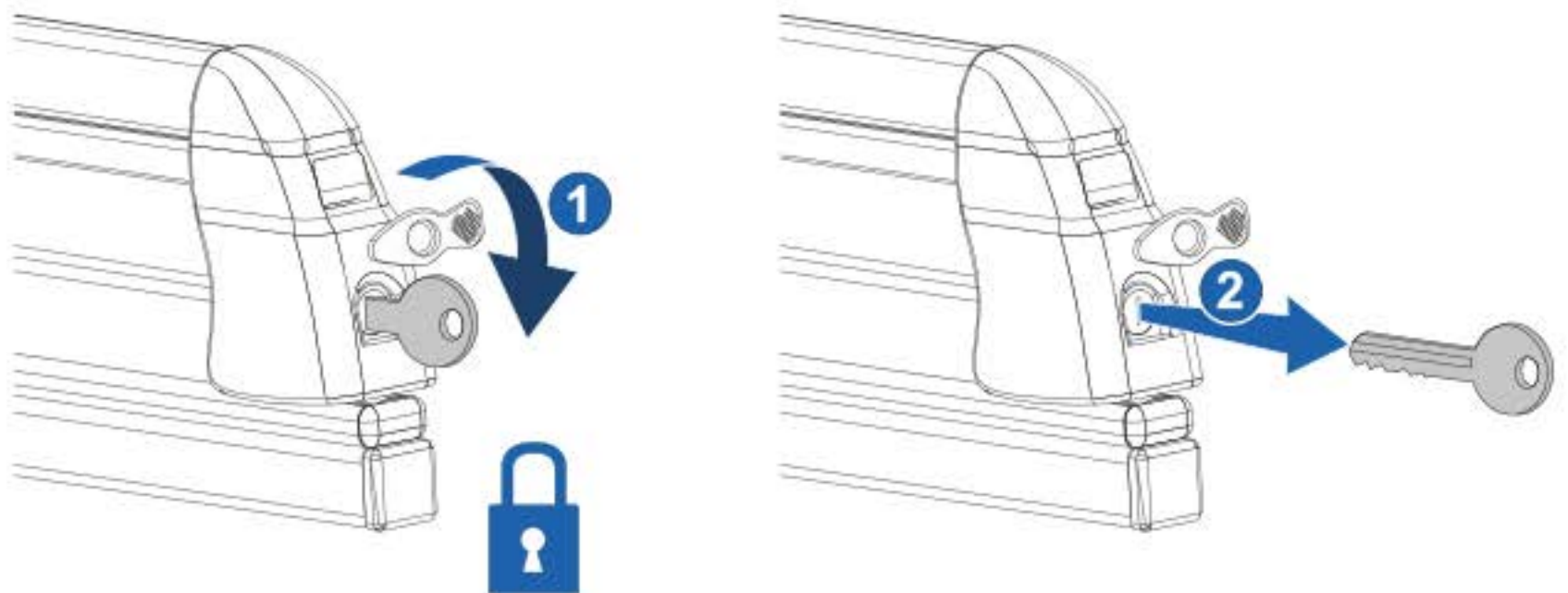


6

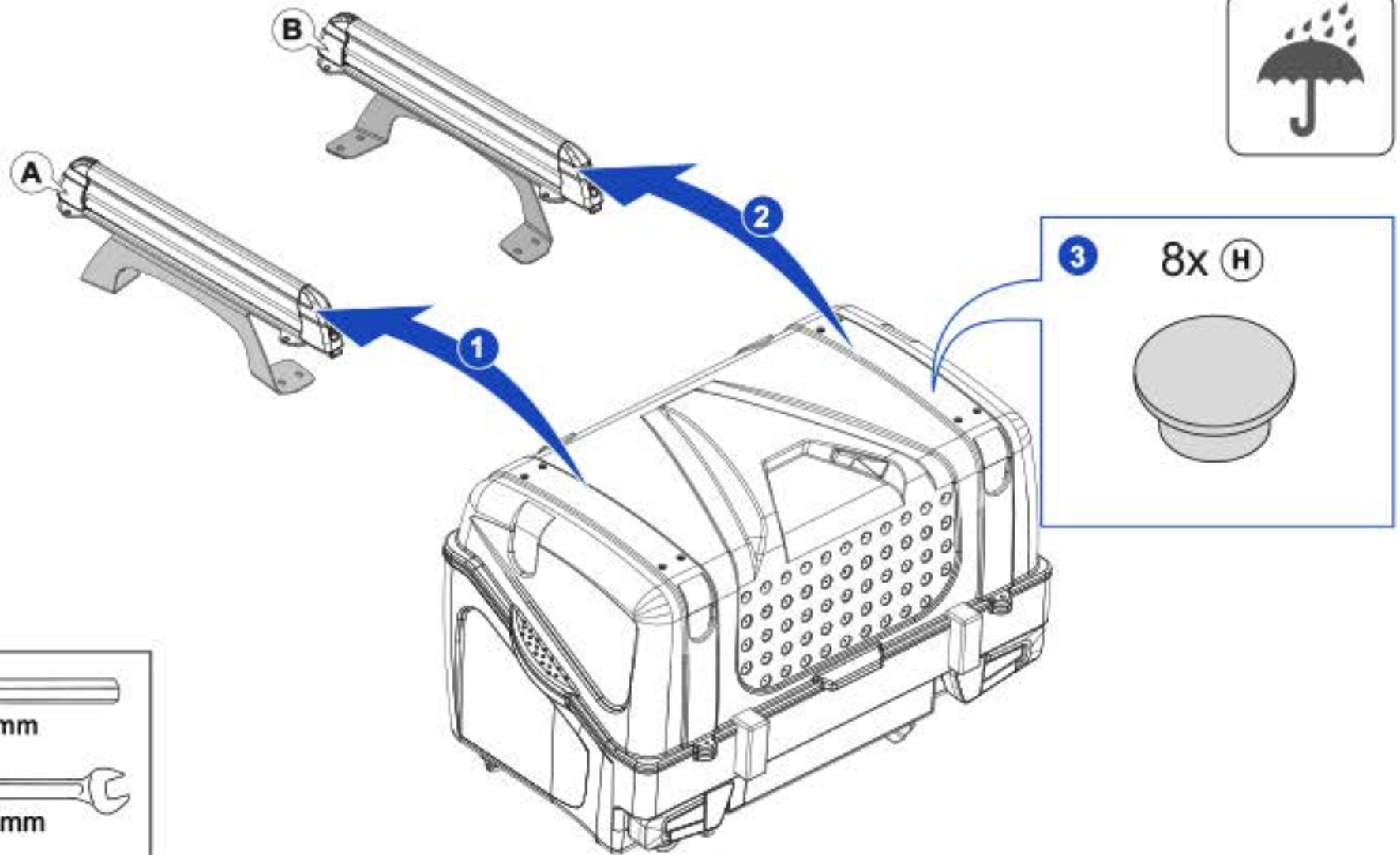
4x



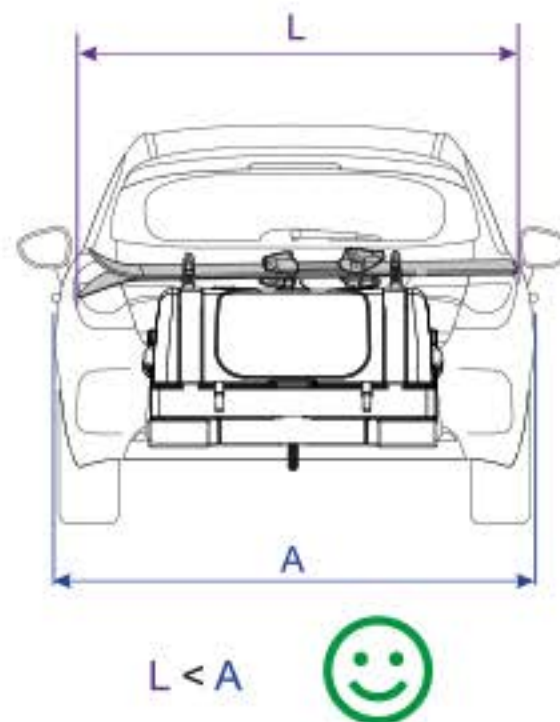
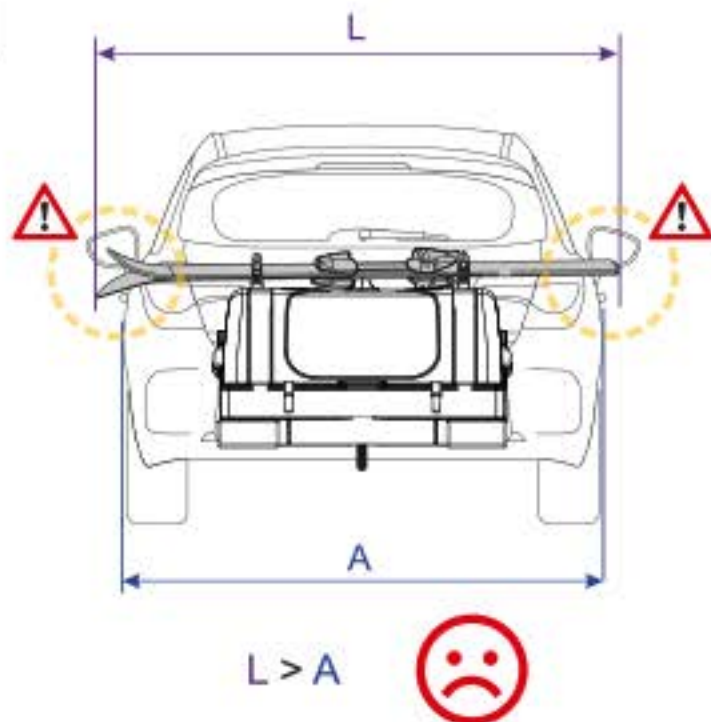
7



8



Info



- ES** Recuerde que la normativa vigente prohíbe que la carga sobresalga del vehículo y, por tanto, los esquís no pueden salir por los laterales del mismo.
- GB** Remember that current legislation prohibits the skis protrudes from the vehicle sides.
- FR** Ne pas oublier que la réglementation en vigueur interdit que le chargement dépasse du véhicule et par conséquent, que les skis ne peuvent pas dépasser les côtés du véhicule.
- DE** Denken Sie bitte daran, dass die gültigen Vorschriften verbieten ein Überhängen der Ladung über das Fahrzeug hinaus verbieten, d. h., dass die Skibretter nicht über die Seiten hinausragen dürfen.
- IT** Si ricorda che la normativa vigente vieta i carichi sporgenti dal veicolo, di conseguenza gli sci non possono fuoriuscire lateralmente.