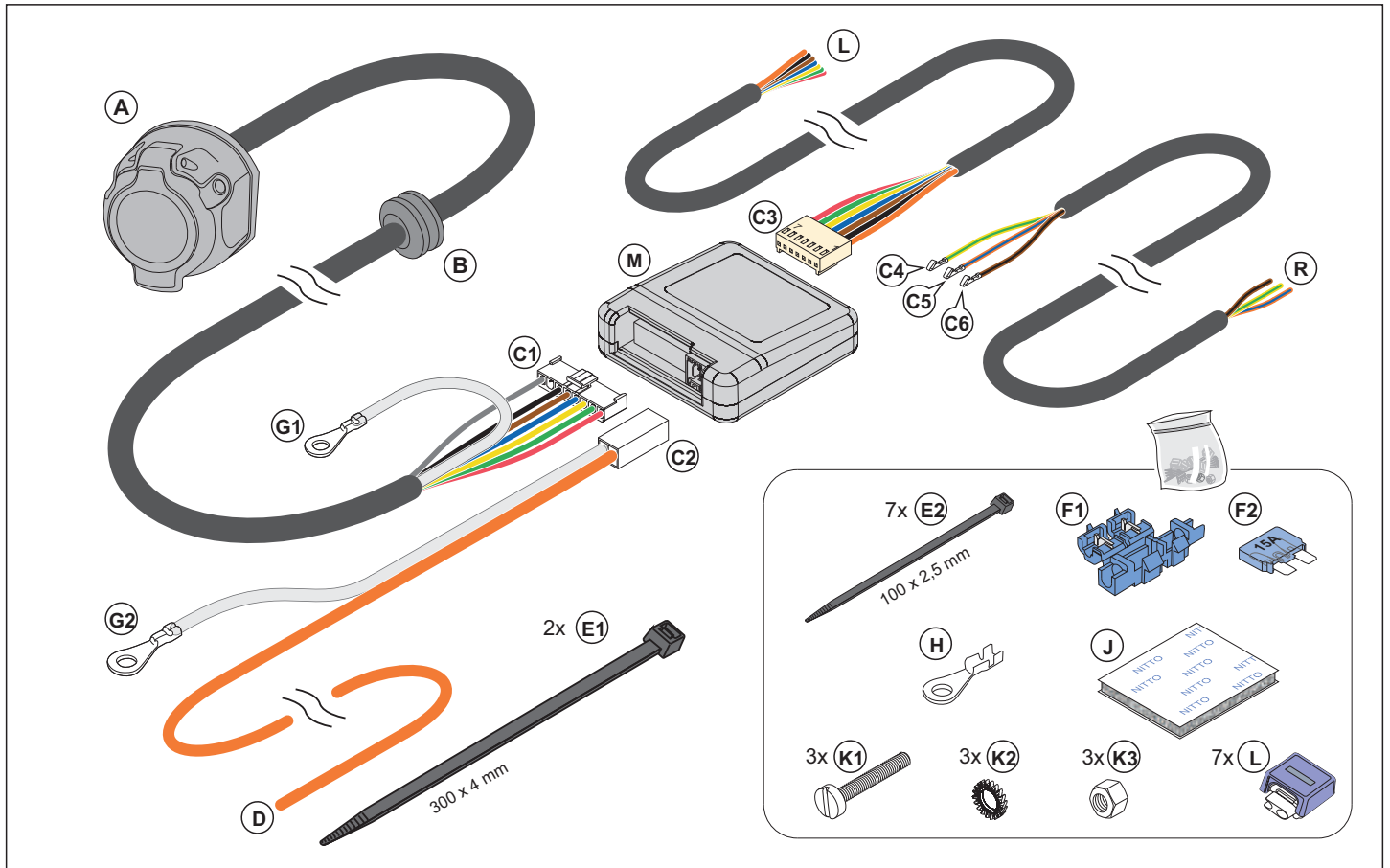


ARAGON 507

Kit eléctrico universal para enganche de remolque
 Universal wiring kit for towbar
 Faisceau universel pour attelage de remorque
 Kit elettrico universale per ganci di traino
 Kit eléctrico universal para engate de reboque

Ref.: KAF07C0



ES Instrucciones de montaje de kit eléctrico de 7 polos de acuerdo a Norma DIN/ISO 1724. El montaje inapropiado o efectuado por personal no cualificado supone la pérdida de la garantía, de todo derecho a la indemnización y la expiración de toda responsabilidad civil respecto del producto.

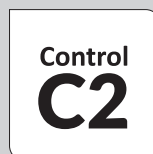
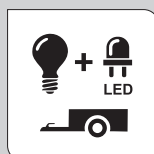
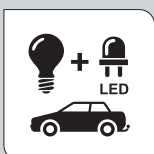
GB Fitting instructions of towbar wiring kit with 7 pins socket according to DIN/ISO Norm 1724. The improper assembly or the fitting done by an unskilled person will automatically result in cancellation of the guarantee, the loss of any right of indemnity and the expiration of all product liability.

FR Notice de montage du faisceau électrique por attelage de remorque avec prise du 7 plots conforme à la Norme DIN/ISO 1724. Une mauvaise installation ou celle effectuée par personnel non qualifié signifie la perte de la garantie, tout droit à indemnisation et à l'expiration de toute responsabilité civile sur le produit.

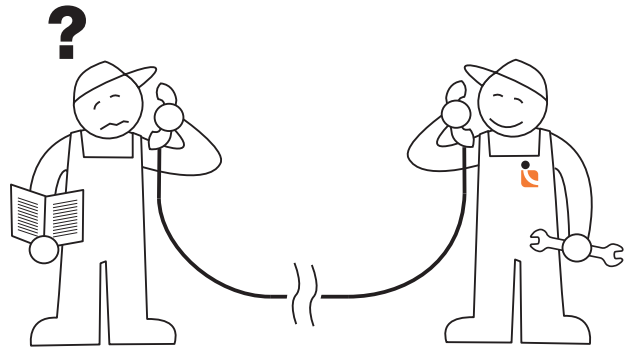
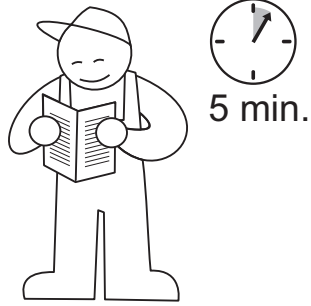
IT Istruzioni per l'installazione del kit elettrico 7 poli a norma DIN/ISO 1724. L'assemblaggio inadeguato o eseguito da personale non qualificato significa la perdita della garanzia, qualsiasi diritto al risarcimento e alla scadenza di ogni responsabilità per il prodotto.

PT Instruções de instalação de kit eléctrico 7 pólos de acordo com DIN/ISO 1724. O montagem inadequada ou executados por pessoal não qualificado significa a perda da garantia, qualquer direito de indemnização e do termo de qualquer responsabilidade para o produto.

Test de compatibilidad electromagnética (EMC) de acuerdo a Norma ECE N°10, R05 - EMC Tested according to ECE Nr.10, R05

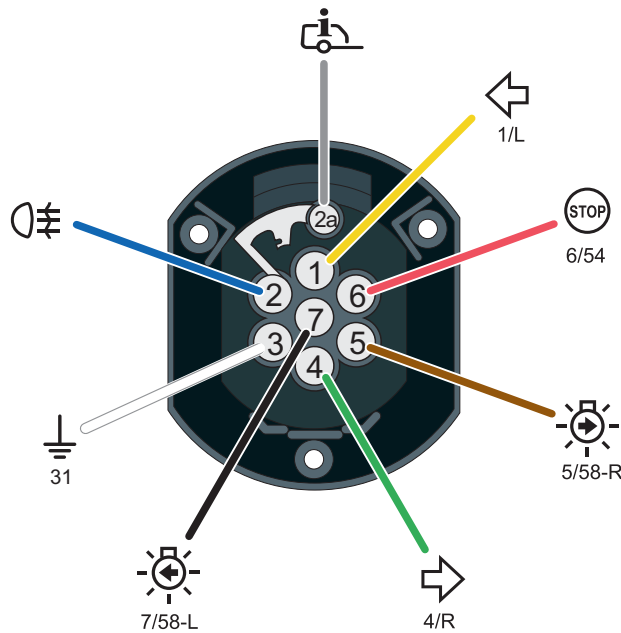


0



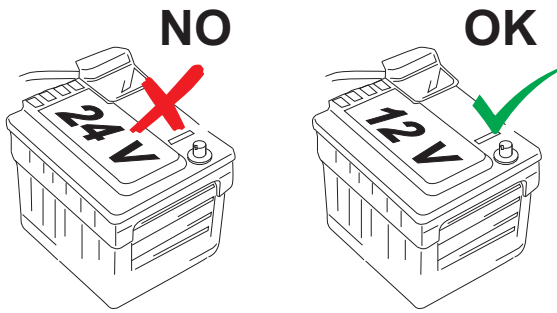
Tel.: (+34) 976 457 130

Conexión de la base / Socket connection / Connection de la prise / Connessione de la presa / Conexión de la base

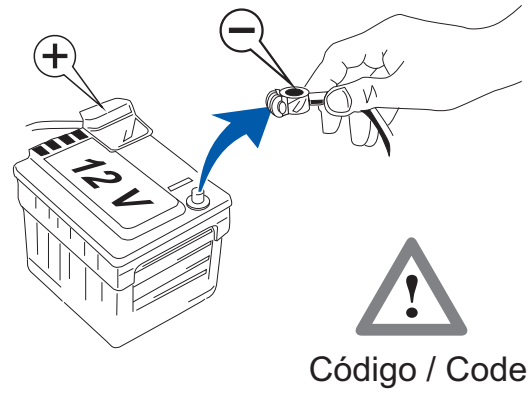


	ES	GB	FR	IT	PT
1 1/L	Intermitente izquierdo	Left indicator	Clignotant gauche	Freccia sinistra	Vira à esquerda
2 2	Antiniebla	Rear fog light	Antibrouillard	Retronebbia	Nevoeiro traseira
2a 2a	Detección remolque	Trailer detection	Détection de remorque	Ricosnocim. rimorchio	Detecção de reboque
3 31	Masa	Earth	Masse	Massa	Terra
4 4/R	Intermitente derecho	Right indicator	Clignotant droite	Freccia destra	Vira à direita
5 5/58	Posición derecha	Right tail light	Feu arrière droite	Posizione destra	Luz traseira direita
6 6/54	Freno	Brake light	Feu de stop	Luce d'arresto	Luz de freio
7 7/58	Posición izquierda	Left tail light	Feu arrière gauche	Posizione sinistra	Luz traseira esquerda

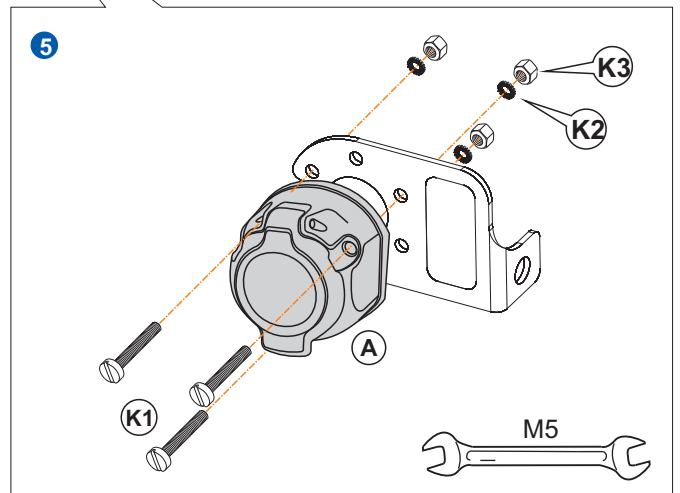
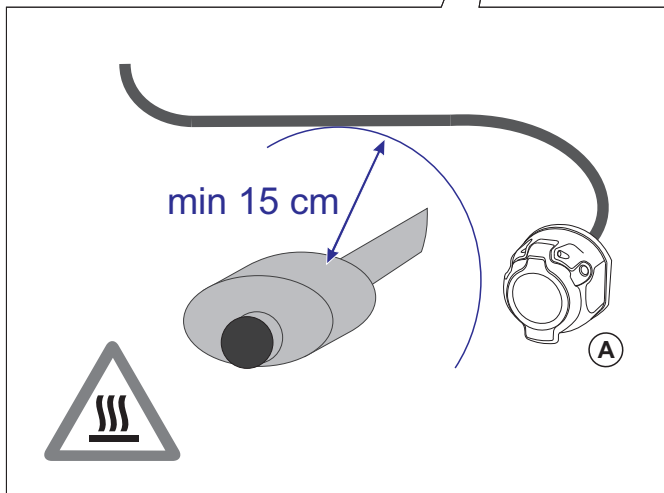
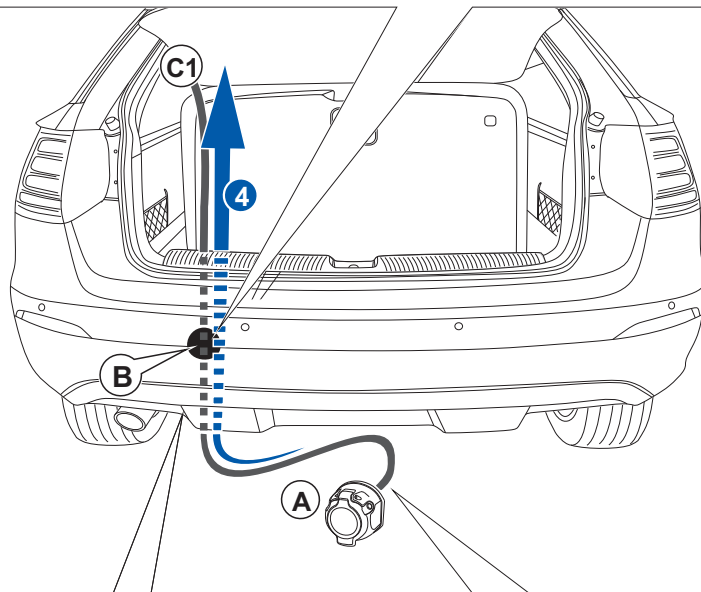
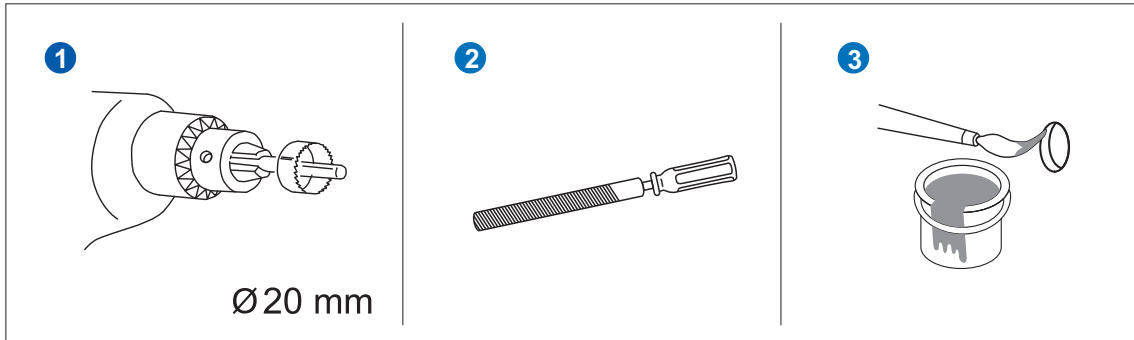
Info



1

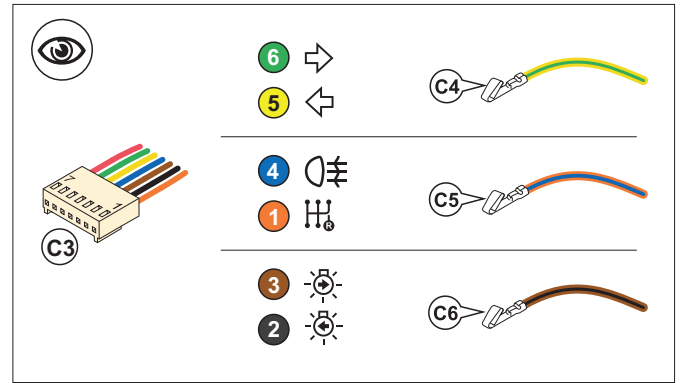
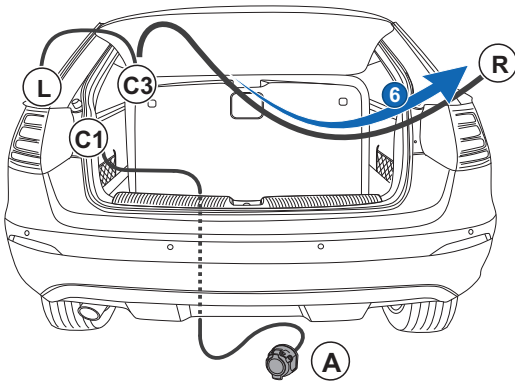
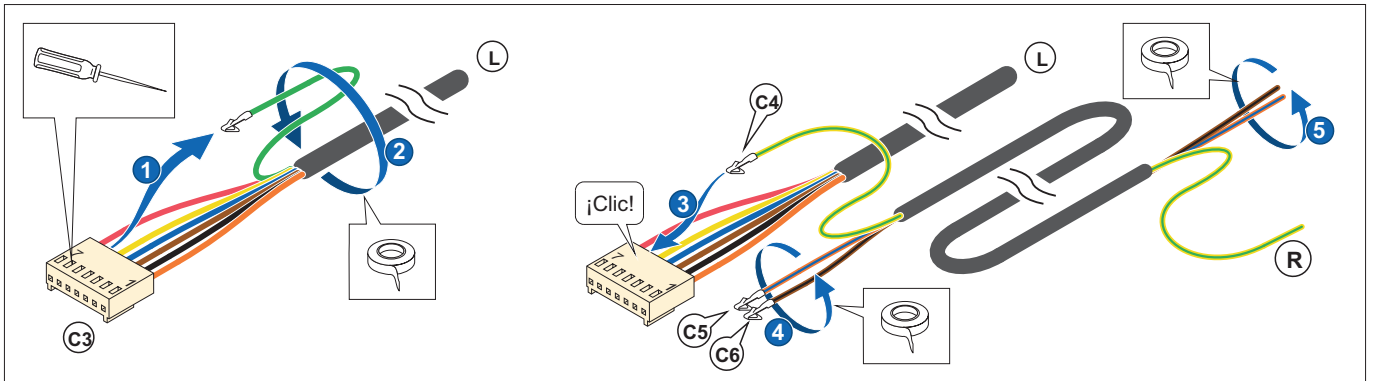
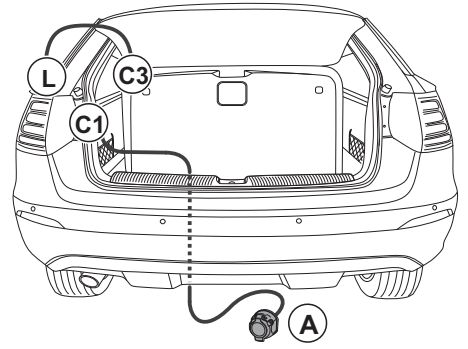


2

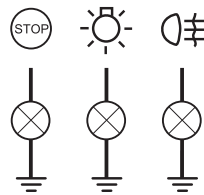
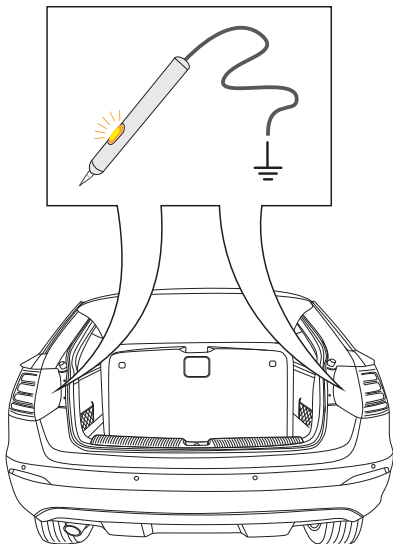


Info

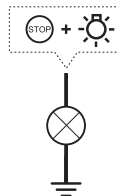
- ES** Si necesita mayor longitud de cable, por ejemplo, para la intermitencia derecha:
- GB** In case you need extra wire length, for example, for the right blinker:
- FR** Si vous avez besoin d'un câble plus long, par exemple, pour le clignotant gauche:
- IT** Se avete bisogno di un cavo più lungo, per esempio, per la freccia destra:
- PT** Se você precisa de um cabo mais longo, por exemplo, para a vira à direita:



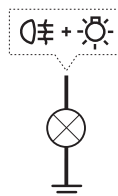
3



4 Estándar / Standard

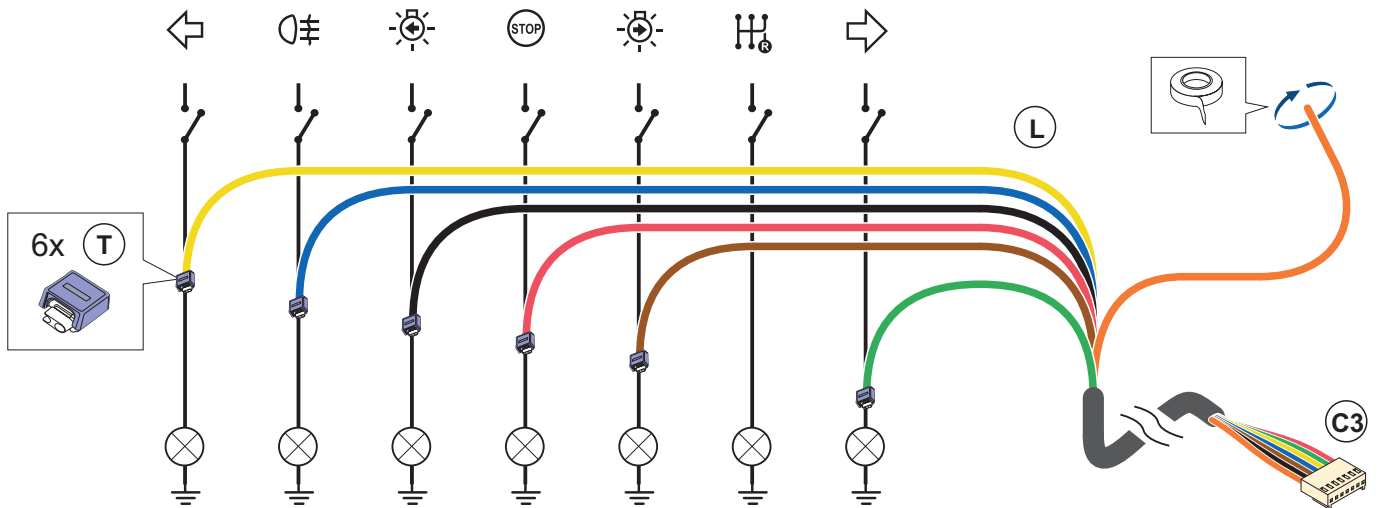


5 PWM: Freno y posición...

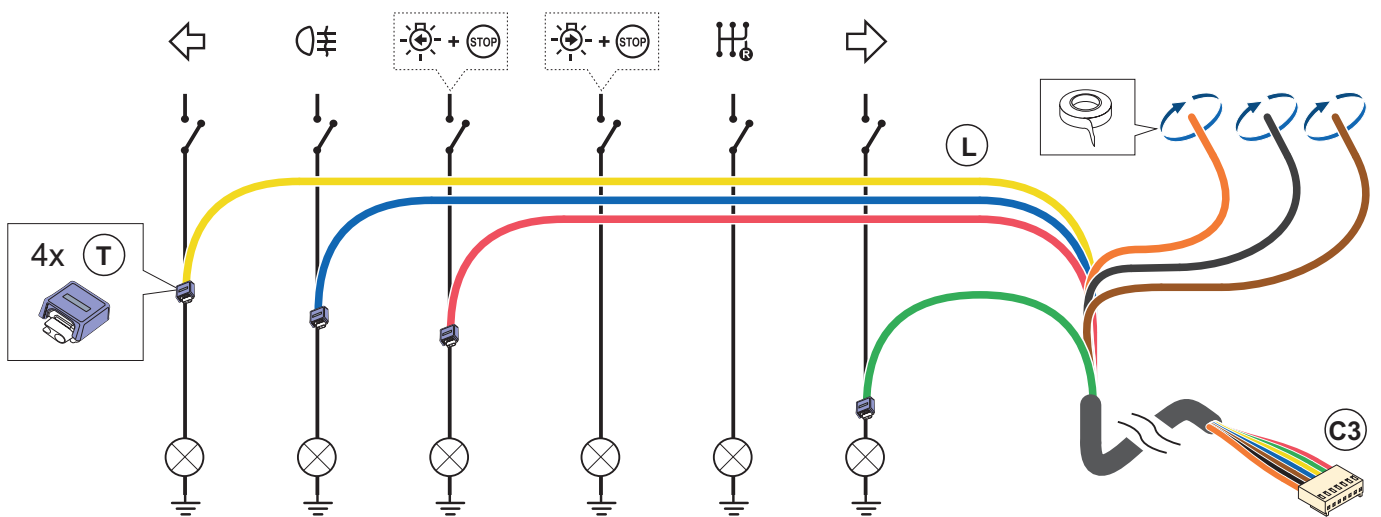


6 PWM: Antiniebla y posic...

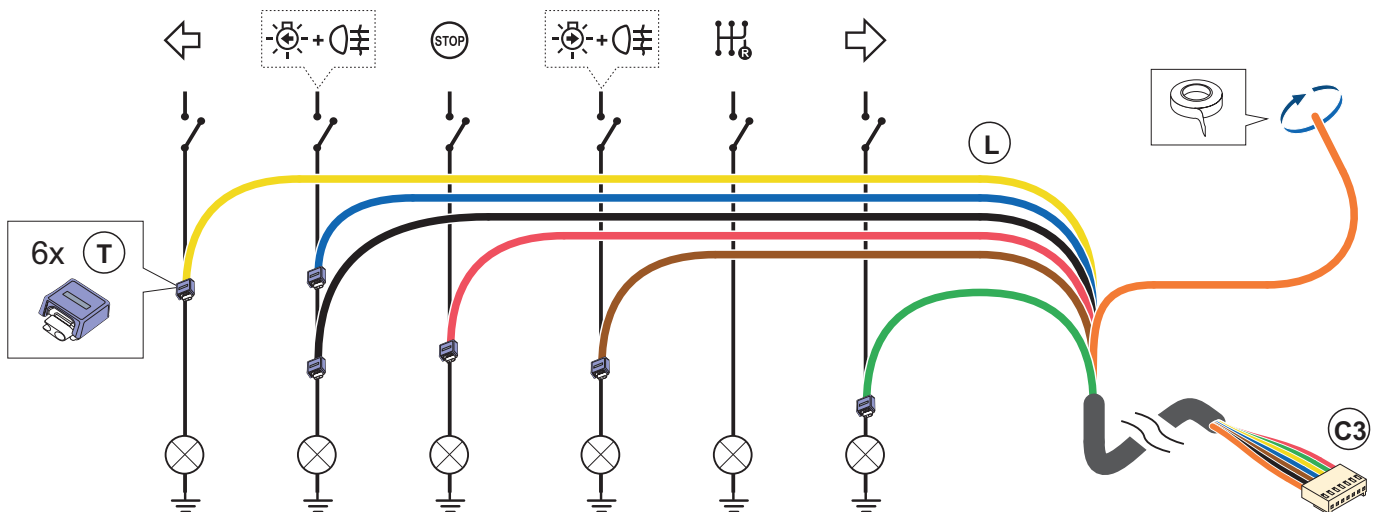
4 Estándar / Standard

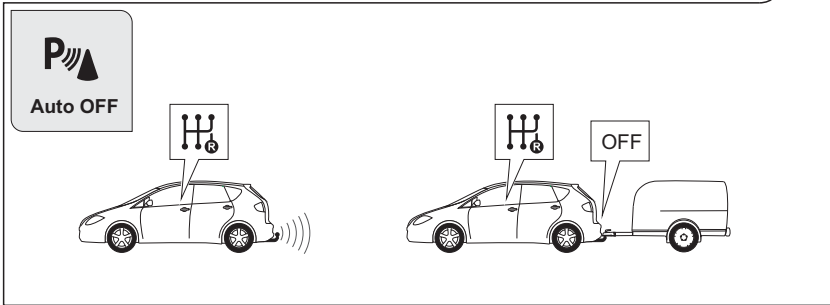
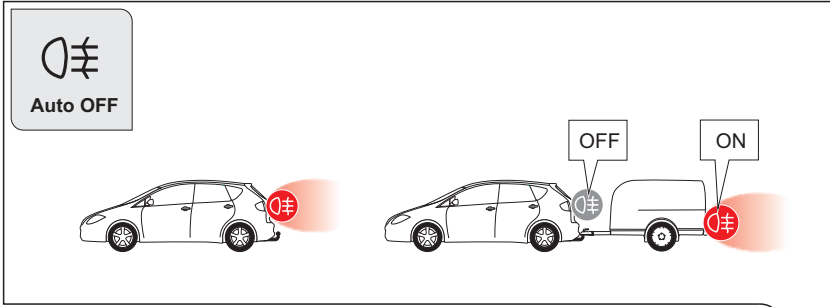


5 PWM: Freno y posición / Stop & Tail / Stop et feu arrière / Stop e posizione / Freio e luz traseira

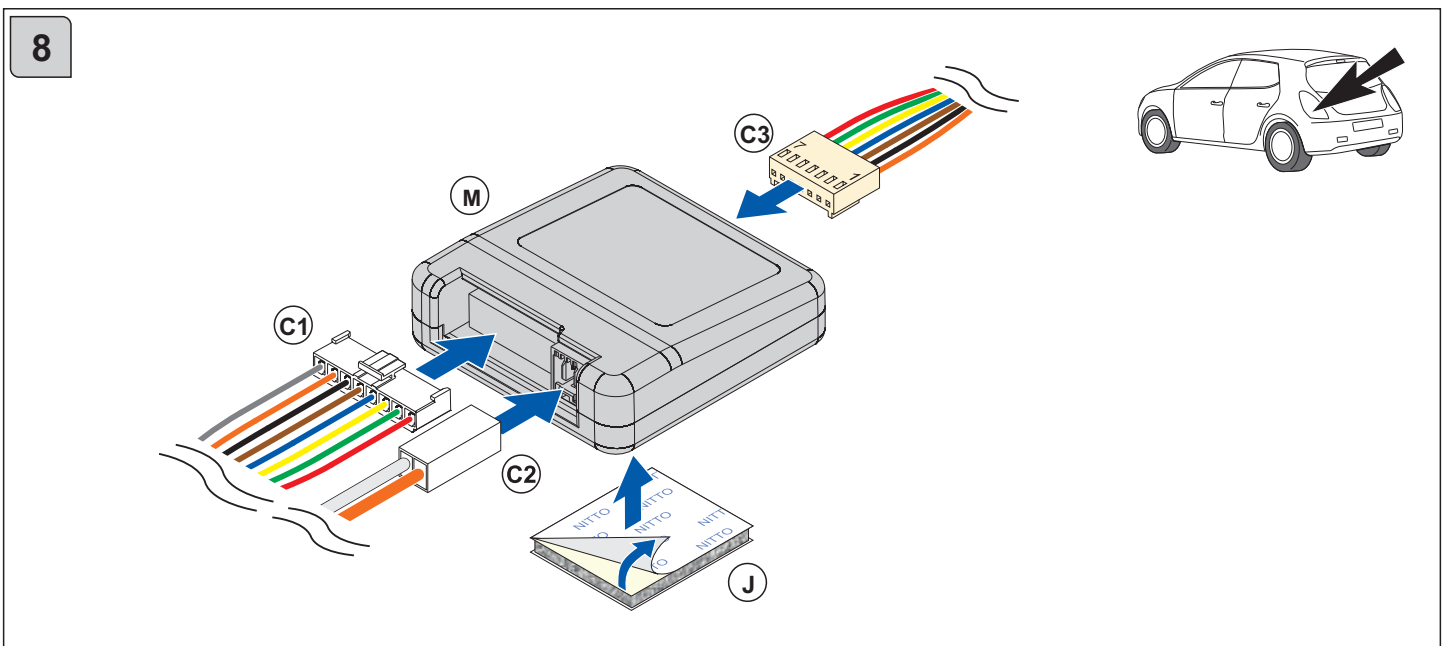
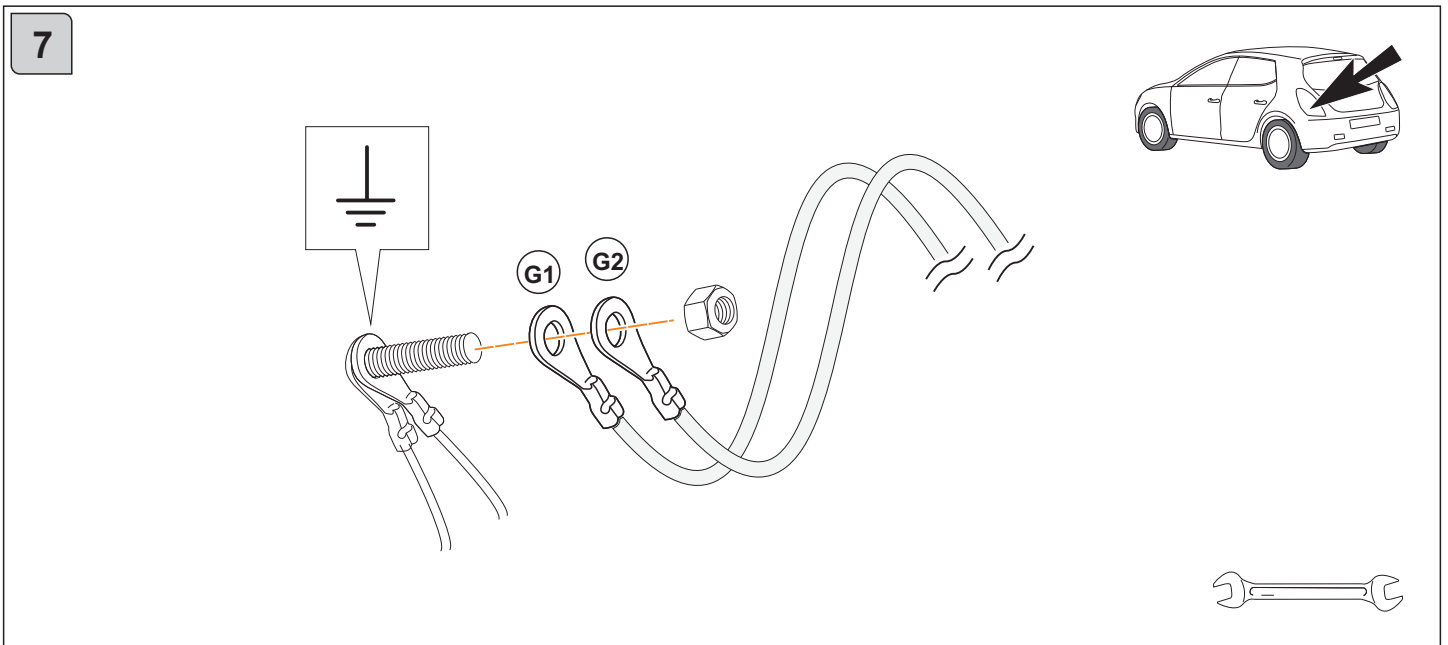


6 PWM: Antiniebla y posición / Fog & Tail light / Antibrouillard et feu arrière / Retronebbia e posizione / Nevoeiro e luz traseira

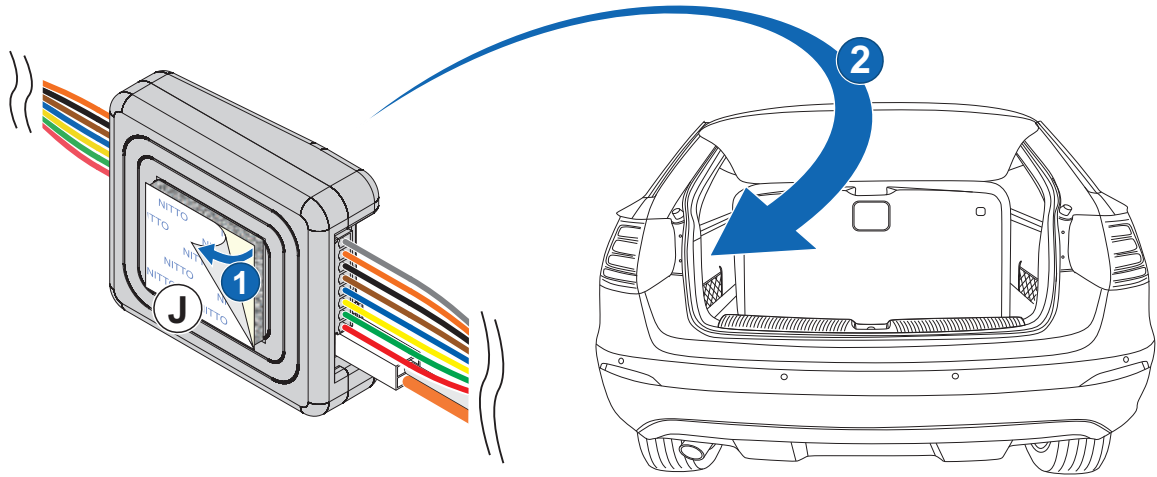




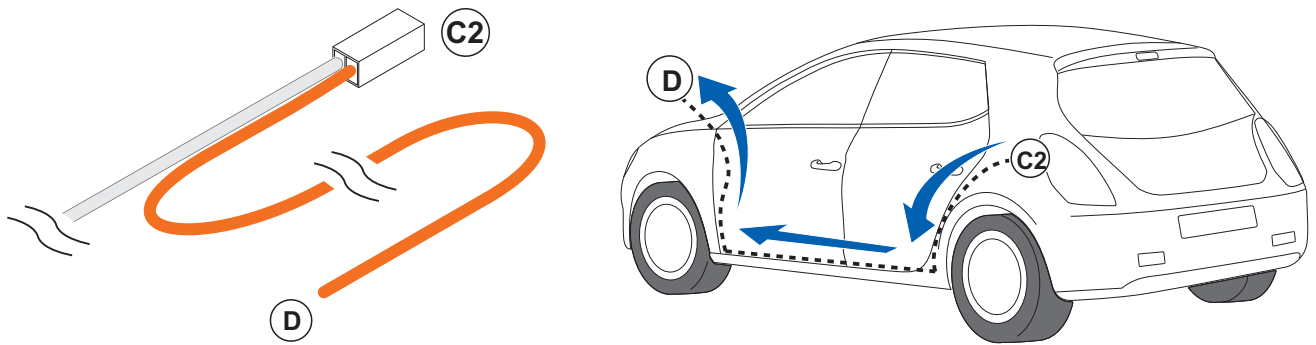
Kit Auxiliar / Extension kit
Ref. / Part Nr. **KCC0003**



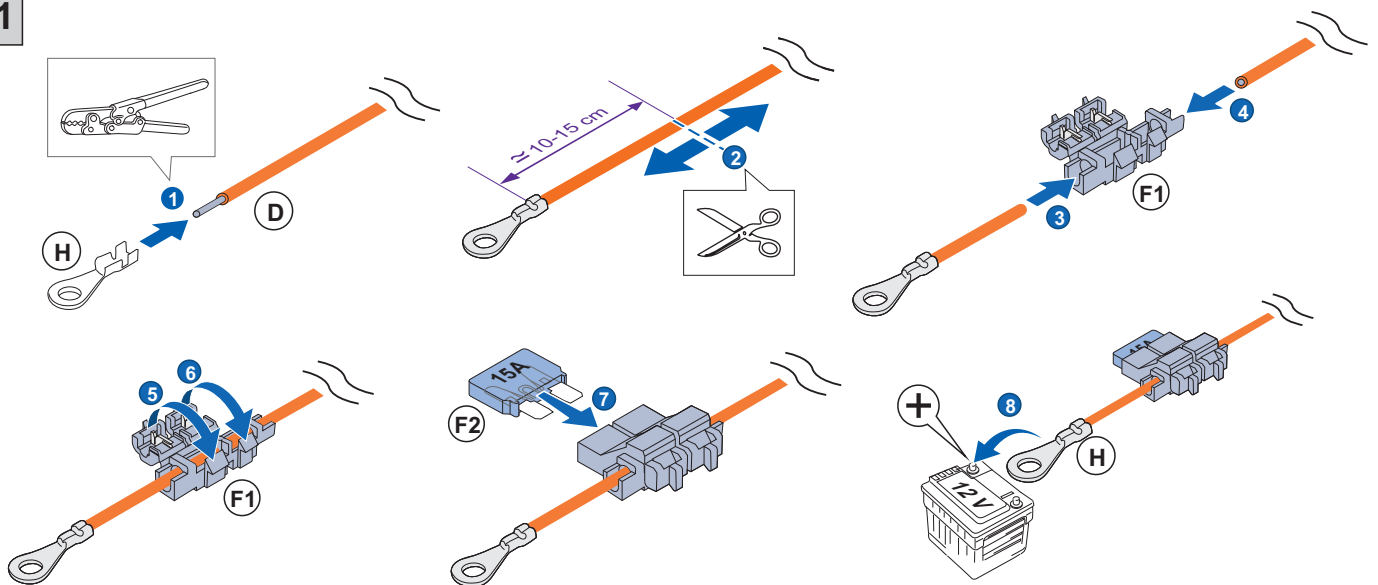
9



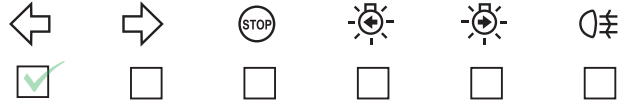
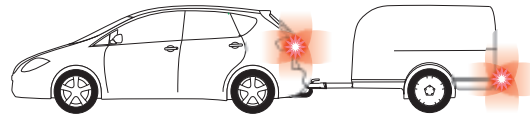
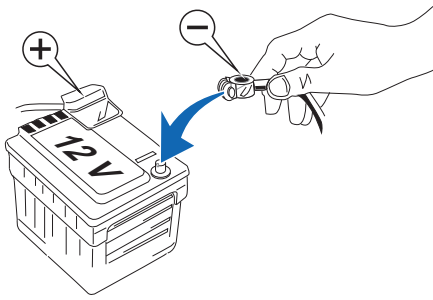
10



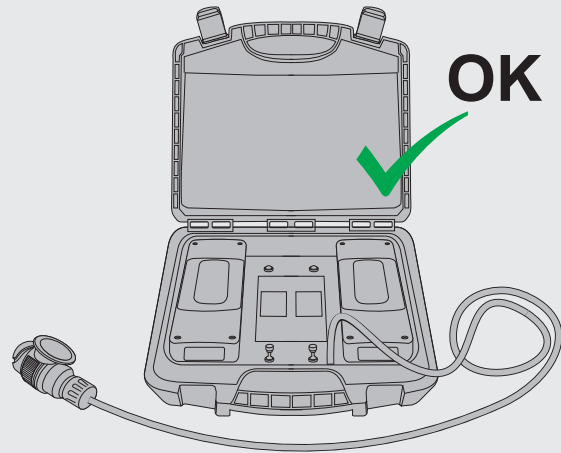
11



13 Últimos pasos / Last steps / Dernières étapes / Ultimi passi / Etapas finais



NO!



Comprobador kits / Trailer simulator
Ref. / Part Nr. **ALD0002**

**Control
C2**

